

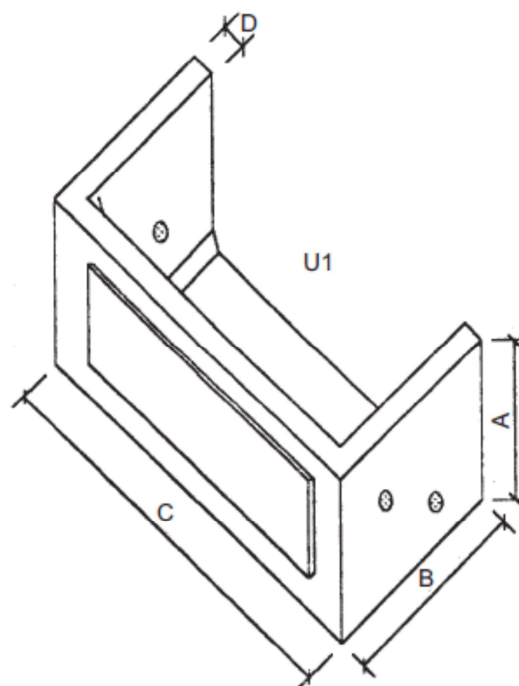
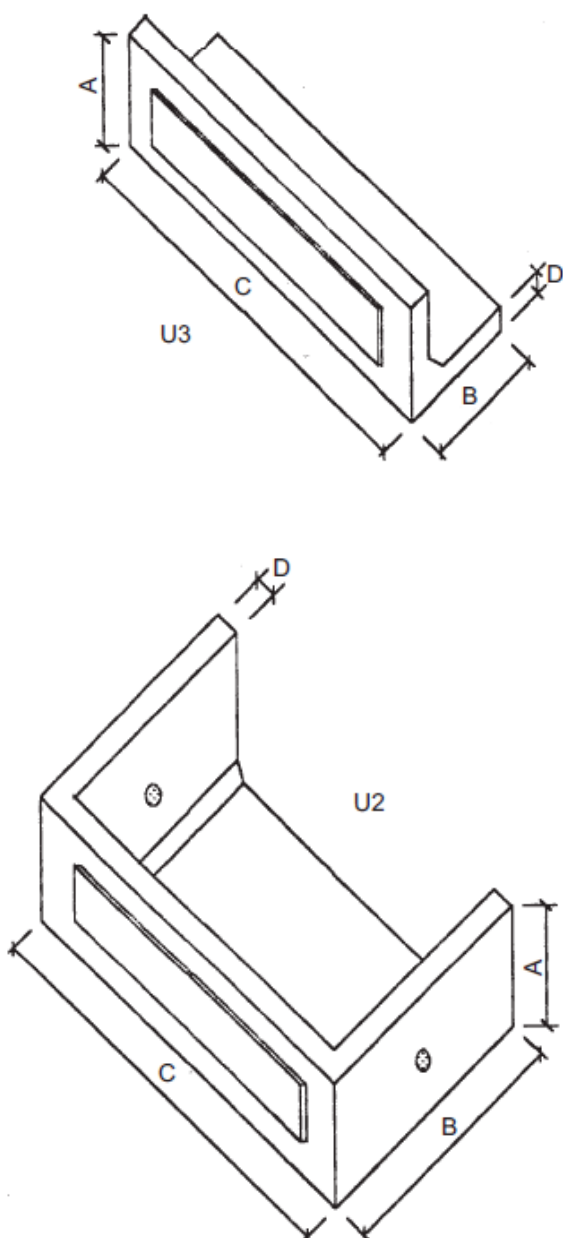
PRVKY MONTOVANÝCH OPĚRNÝCH STĚN



TYP	ROZMĚRY				BETON		Hmotnost
	A	B	C	D	Druh	Objem	
	[m]	[m]	[m]	[m]	tř.	[m ³]	[t]
U1	1,21	1,50	2,95	0,17	C 30/37	1,95	4,88
U2	0,91	1,81				1,88	4,70
U3	0,76	0,91				0,85	2,13

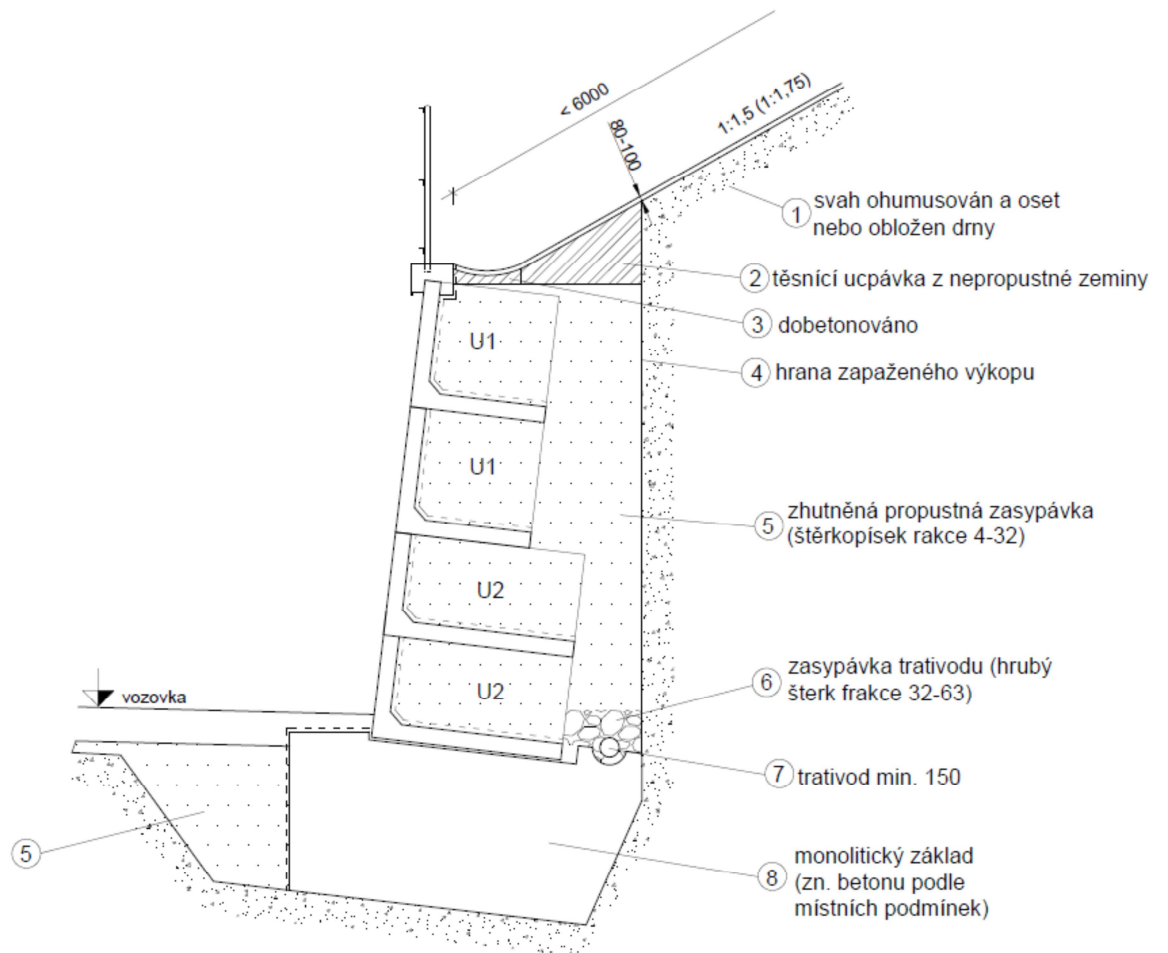
Poznámka:

- Stupeň vlivu prostředí XF4

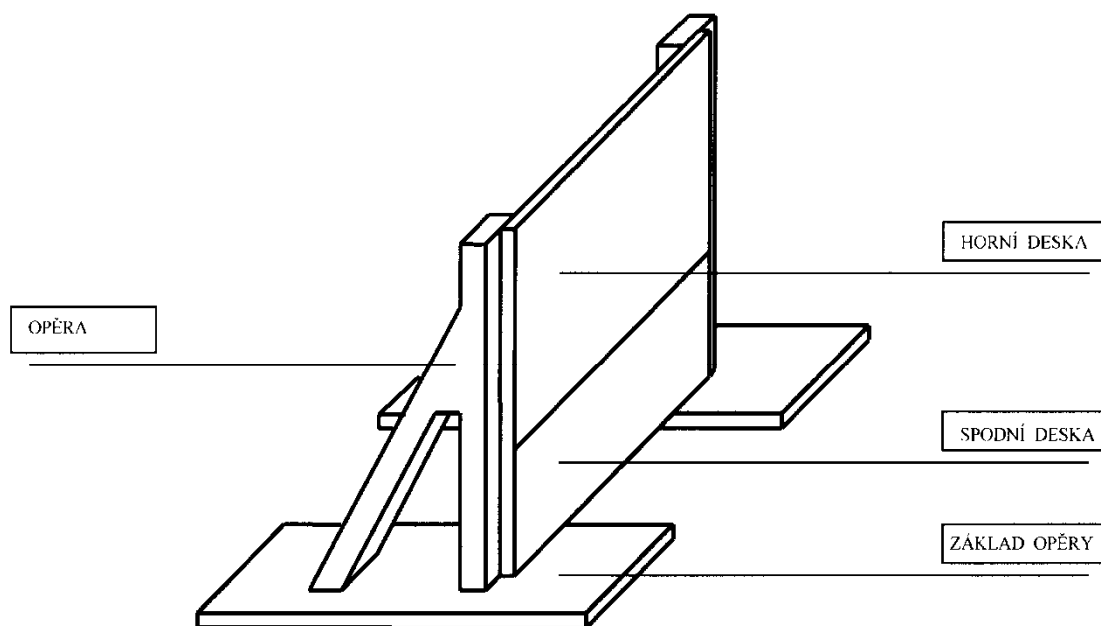


Použití:

- Protihlukové a opěrné zdi vystavené přímému působení vody a rozmrazovacích látek



SESTAVA OPĚRNÉ STĚNY A



Popis dílce	ROZMĚRY			BETON		Hmotnost prefabrikátu [t]
	Délka	Výška	Tloušťka	Třída	Objem	
	[m]	[m]	[m]		[m ³]	
Opěra	2,30	4,81	0,24	C 30/37 C 35/45	0,773	1,930
Horní deska	2,98	1,90	0,14		0,793	1,980
Spodní deska	2,98	2,30	0,14		1,000	2,500
Základ opěry	3,58	1,20	0,215		0,886	2,215

Poznámka:

- Stupeň vlivu prostředí XA3, XC4.

Použití:

- Sestava opěrné stěny „A“ se používá pro stavbu průjezdných siláží, polních hnojišť a jiné. S dílci se manipuluje za závěsná oka. Při manipulaci s opěrou se používá otvor v těžišti.