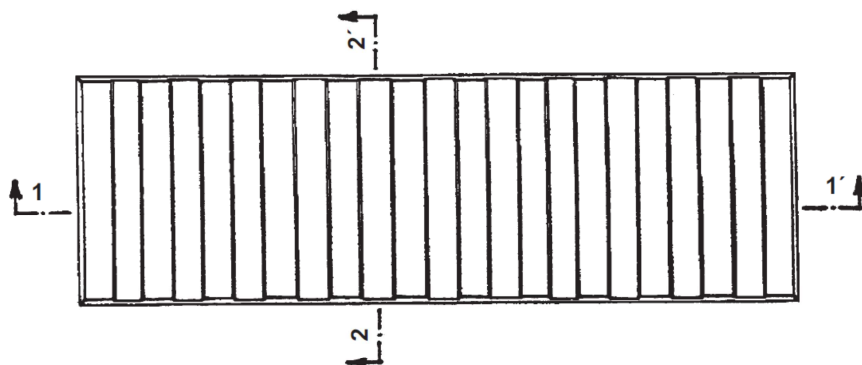
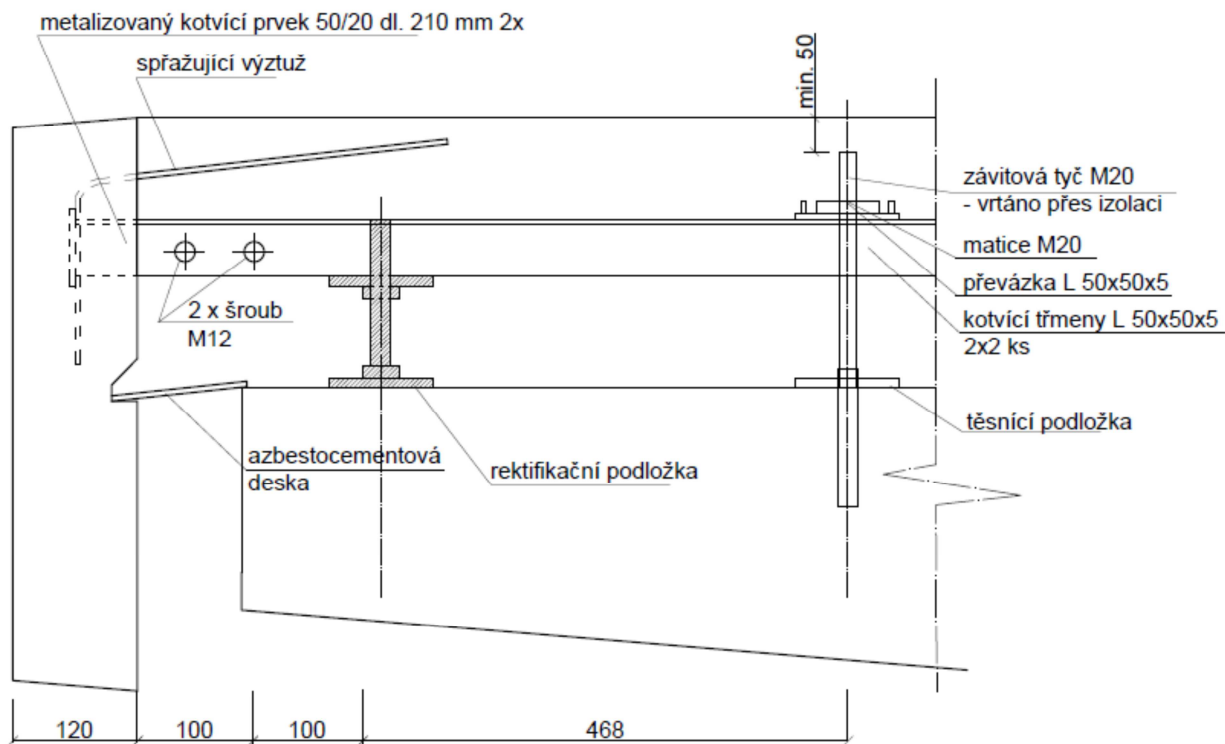


ŘÍMSOVÝ LÍCNÍ PREFABRIKÁT

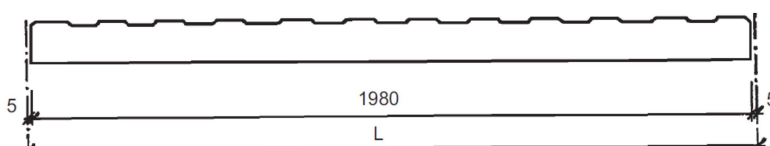
TYP	ROZMĚRY			BETON		Hmotnost
	H	L	T	Druh	Objem	
	[m]	[m]	[m]	tř.	[m ³]	[t]
A	0,50	1,99	0,12	C 30/37	0,12	0,31
B	0,60				0,14	0,37
C	0,70				0,17	0,43

Poznámka: - Výrobní rozměry v podélném směru lze měnit dle přání zákazníka od 1000 do 1900 mm. Polohy ozubu pro ztracené bednění jsou proměnné podle konkrétní římsy. Stupeň vlivu prostředí XF4. Možnost provedení hladké pohledové plochy prefabrikátu.

Použití: - Na mostních konstrukcích, opěrných stěnách apod.



ŘEZ 1 - 1'



ŘEZ 2 - 2'

